

새싹채소포장용 플라스틱용기 금형 및 용기제작·납품  
과업지시서



사회복지법인 유은(唯恩)복지재단  
장애인직업재활시설 **나눔공동체**

## 1

### 과업 개요

---

1. 과업명 : 새싹채소포장용 플라스틱용기 금형 및 용기제작·납품

2. 과업내용

가. 나눔공동체 새싹채소포장용 플라스틱 용기 금형제작과 관련하여 나눔공동체가 요구한 사항

나. 과업기간동안 나눔공동체의 발주 내용에 따른 용기 납품

다. 금형 및 용기의 제작 시 변경이 필요한 사항은 상호 협의하여 변경 또는 추가할 수 있음

3. 과업기간 : 2020년 1월 1일부터 2020년 12월 31일까지

4. 용기단가 : [붙임 1] 참고

## 2

### 과업 세부사항

---

1. 과업사항 : 나눔공동체 새싹채소포장용 플라스틱 용기 금형 제작

가. 용기 금형설계 : [붙임 1]의 용기 전반

1) 재질 : 알루미늄(AL 7075)

2) 금형 재질, 중량은 나눔공동체와 협의 후 금형제작 및 제품 생산업체의 설비 조건에 따라 변경될 수 있다.

나. 계약업체는 발주처에서 과업지시서의 용기형태, 규격, 디자인을 바탕으로 [붙임 1] 품목에 대한 용기의 설계도면 및 금형을 제작해야 한다.

다. 완제품 금형을 제작하고 관련 도면 및 자료 일체를 발주처에 제공해야 한다.

1) 계약업체는 완제품 금형제작 도면 등 관련 자료를 5년간 보관하여야 한다.

2) 계약업체는 완제품 금형을 이용하여 발주기관이 지정한 이외의 업체에 용기를 생산 판매할 수 없으며, 금형도면 등을 발주기관의 승낙 없이 외부업체에 유출 및 자료를 제공 할 수 없다.

- 다만, 발주처의 서면승인이 있는 경우에는 그러하지 아니한다.
- 라. 계약 체결일로부터 3주 이내에 용기 몰드 설계가이드 초안 제시 (mock-up포함) 및 설계도면을 제출하고 발주처의 검수를 받아 확정한다.
- 마. 계약체결일로부터 4주 이내에 용기 및 덮개에 대한 중량 등 발주처와 협의하여야 한다.
- 바. 시제품 과정을 통과한 양산용 완제품 금형을 제작하여 발주기관에 납품하여야 한다. 다만, 발주기관의 요청이 있을 경우 계약업체에 보관한다.
- 사. 발주기관에서 금형의 인도를 요구할 경우 제조업체는 실비(운송비 등)를 지급받고 이를 인도하여야 한다.

## 2. 과업사항 : 시제품제작

- 가. 새싹채소포장용 플라스틱용기 재질 및 규격(첨부 도면 참고)
- 1) 재질 : [붙임 1] 참조
  - 2) 규격 : [붙임 1, 2] 참조
  - 3) 용도 및 기능
    - ① 채소식품 포장 용기로써 포장 작업에 따른 적정성 유지
    - ② 식품의약품안전처 고시 식품용 기구 및 용기·포장 기준에 적합
- 나. 발주처에서 제공하는 용기 형태, 규격 및 디자인에 맞는 용기를 생산하여 공급하여야 한다.
- 다. 용기의 규격은 별첨 규격과 동일하여야 하며, 용기 중량은 나눔공동체가 정한 기준이상이어야 한다.
- 라. 계약만료일 7일전에 용기 완제품 제작이 완료되어야 하고 발주처의 품질관리 기준에 의거 품질 시험 성적서를 제시하여야 한다.
- 마. 적용법규 및 규격
- 1) 제품의 품질 및 규격 등 별도의 명시가 없는 본 설비의 설계, 제작, 재질, 시험 및 검사 등은 다음의 법규 및 규격을 적용한다.
    - ① 식품위생법률 및 식품의약품 안전처 고시의 [식품용 기구 및

용기·포장의 기준 및 규격]

- ② 계약상대자 자체 또는 기술제휴선 등의 해당규격
- ③ 국제표준(ISO), 한국표준(KS) 규격
- ④ 국제, 국내 실용신안법 및 특허법, 동시행령, 동시행규칙 및 기타 관련법규

바. 새싹채소포장용 플라스틱용기 각 50개 이상

- 1) 계약업체는 새싹채소용기 양산 이전에 시제품을 제작하여 발주처에 제공하여 의뢰한 용기와 일치성을 확인받아야 한다.
- 2) 시제품에 있어 발주처에서 새로운 변경을 요구할 경우 계약업체는 이를 반영하여 수정된 금형제작 및 성형품을 제작하여야 한다.

### 3. 과업사항 : 완제품 생산 납품

가. 완제품의 납품에 대한 제반사항은 아래와 같다.

- 1) 용기는 포장 규격에 맞추어 포장한 후 납품한다.
- 2) 1회 주문 시 최소 발주량은 나눔공동체와 계약업체와 합의하며, 물품은 나눔공동체 (경북 안동시 남선면 지골길 18)하차도를 원칙으로 한다.
- 3) 나눔공동체 담당자의 발주서(FAX, 메일 등을 이용하여 전달)를 10일 전에 발송하고, 발주서의 입고 날짜에 맞춰 납품한다.

나. 하차 시 나눔공동체의 발주 담당자는 아래와 같은 제반사항을 검수하여야 하며 검수 완료된 시점부터의 하차는 나눔공동체가 책임진다.

- 1) 제품중량, 외관 등 발주처가 제시한 규격 및 품질과 일치하지 않거나 부적합하다고 판단 될 경우에는 전량 반품 후 재 납품을 원칙으로 한다.
- 2) 용기는 위생상 안전하여야 하며 육안검사 등을 통해 안정감과 바닥 수평상태 등이 잘 유지되어야 하며, 몸체 두께는 균일해야 한다.
- 3) 새싹채소제품 투입 시 납품된 제품으로 인한 냄새가 없어야 한다. 이를 위해 용기제조 시 적정온도 및 시간을 유지하고 최종 온풍가열 등으로 냄새물질을 제거하여야 한다.
- 4) 용기제조 납품업체는 “식품의약품안전처”에서 고시한 기구 및 용기·포장의 기준, 규격에 의한 공인기관의 검사성적서를 납품시마다 제출하여야 한다.

다. 계약업체는 자체 용기제작(사출) 생산시설을 갖추고 있어야 하며 제3자에게 제작을 하도급 할 수 없다.

#### 4. 과업사항 : 포장 및 운송

가. 포장방법 및 외부 기재사항

- 1) 완제품 용기의 포장은 운반, 하역, 보관이 용이하여야 하며 충격이나 습기로부터 보호되어 제품성능이 충분히 발휘되도록 하여야 한다.
- 2) 제조업체의 부적절한 포장으로 인하여 손실 파손 또는 품질저하 등이 발생하였을 때는 계약상대자가 모든 책임을 진다.
- 3) 포장목록에는 포장된 각 내용물의 목록 및 내용 각각에 대한 정확한 제품명과 수량을 기록한다.

나. 운송

- 1) 계약금액의 용기 단가에는 운송비가 포함되어 있으며, 납품 전까지 발생하는 모든 운송과정상의 비용 및 문제는 전적으로 계약업체가 부담한다.

다. 기타

- 1) 제품중량, 외관 등 발주처가 제시한 규격 및 품질과 일치하지 않거나 납품용기 성능이 미비하여 부적합하다고 판단될 경우에는 전량 반품 후 재 납품을 원칙으로 한다.

#### 5. 과업사항 : 납품

가. 본 과업수행과 관련하여 개발된 제작물·저작권·기타의 권리와 중간 성과물 등 일체의 자료에 대한 저작권은 발주처에 귀속된다.

나. 본 과업과 관련하여 취득한 제반자료 및 성과품에 대한 소유권은 발주처에 있으며 발주처의 승인 없이 타인에게 제공 또는 대여할 수 없고 사업 완료시 발주처에 정리 제출하여야 한다.

다. 과업수행자는 본 과업의 수행에 있어서 타인의 권리대상으로 되어 있는 저작권, 특허권, 타인소유의 기타의 권리 등을 사용할 경우 관련 규정에 따라 처리하며 발주처의 저작권 행사에 불이익을 초

래할 경우 과업수행자는 그로 인한 민·형사상의 모든 책임을 진다.

## 3 과업 결과물 제출

---

### 1. 과업 결과물

가. 설계도면 (USB 1매)

1) 최종 보고서 제출 : 3부.

2) 용기 설계도면

① 규격, 중량 등 설계

② 새싹채소포장용 플라스틱용기 실측 설계도면

③ 금형설계도면

나. 금형 (용기 금형 1조)

다. 시제품(새싹채소포장용 플라스틱용기 각 50개)

라. 완제품(새싹채소포장용 플라스틱용기 제작 및 납품)

### 2. 제출장소

가. 경북 안동시 남선면 지골길 18

나눔공동체 총무부 (054-858-9956)

## 4 사업진행 제반사항

---

### 1. 착수계 및 과업수행계획서 제출

가. 과업수행자는 계약일로부터 7일 이내에 다음 사항이 포함된 사업수행계획서를 공문으로 제출하여 승인 받아야 한다.

1) 과업수행을 위한 추진계획서 및 일정공정표, 인력구성 및 분야별 인력투입계획, 부분별 수행방법, 보안각서, 기타 과업수행에 필요한 제반서류 제출하여야 한다.

## 2. 과업수행 예정표

구 분	1주차	2주차	3주차	4주차	5주차	2020년 1월 ~ 2020년 12월
업체선정 및 계약체결 (착수보고)						
설계도면 작성 (mock-up포함)						
금형제작						
1차 시제품 생산						
시험성적서 의뢰발급 (공인기관)						
완제품생산 및 납품						

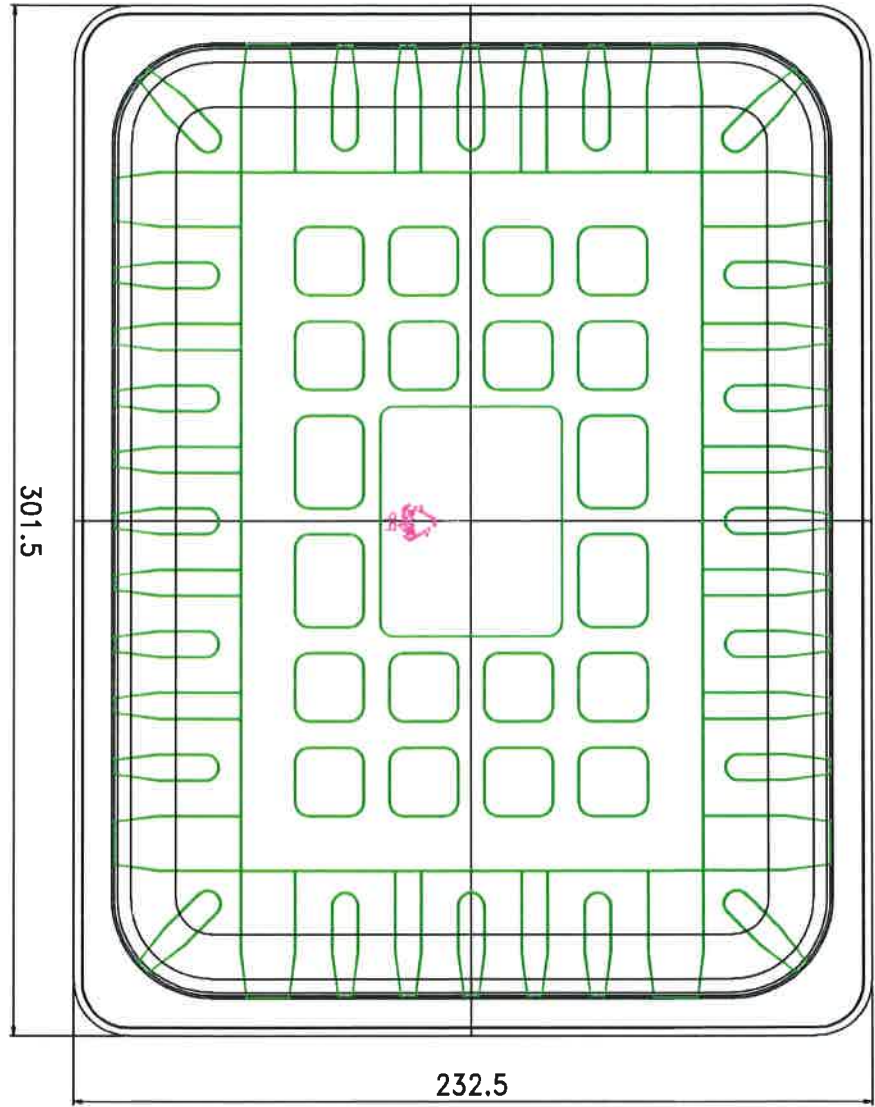
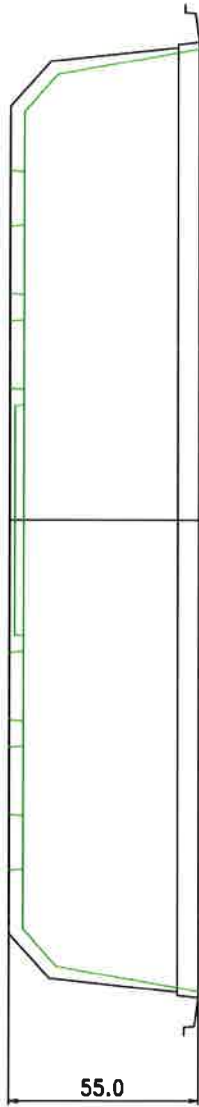
- 붙임 : 1. 새싹채소포장용 플라스틱용기 품목 1부.  
2. 새싹채소포장용 플라스틱용기 도면 각 1부.

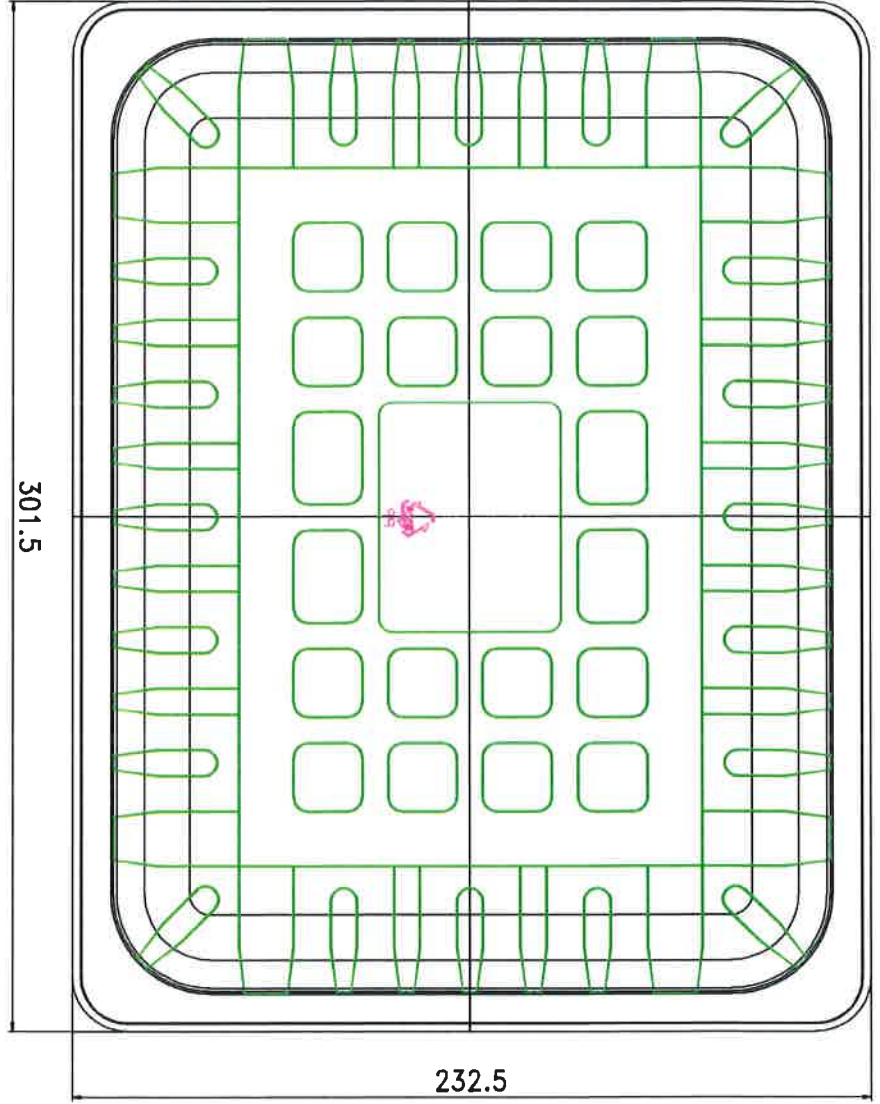
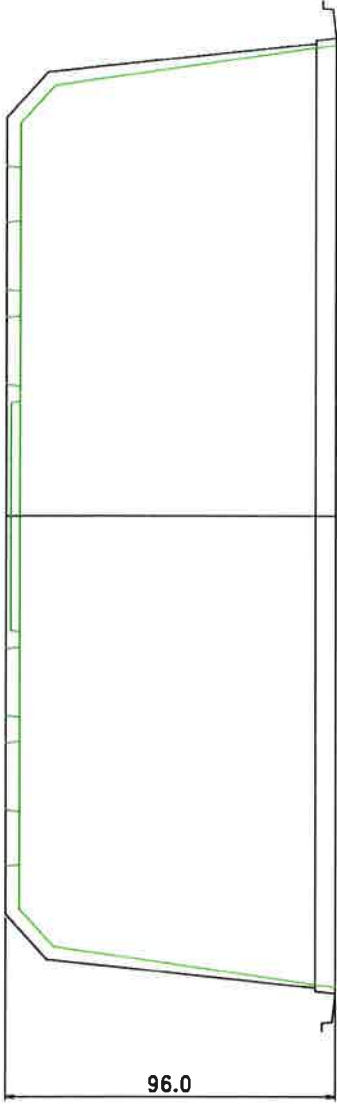


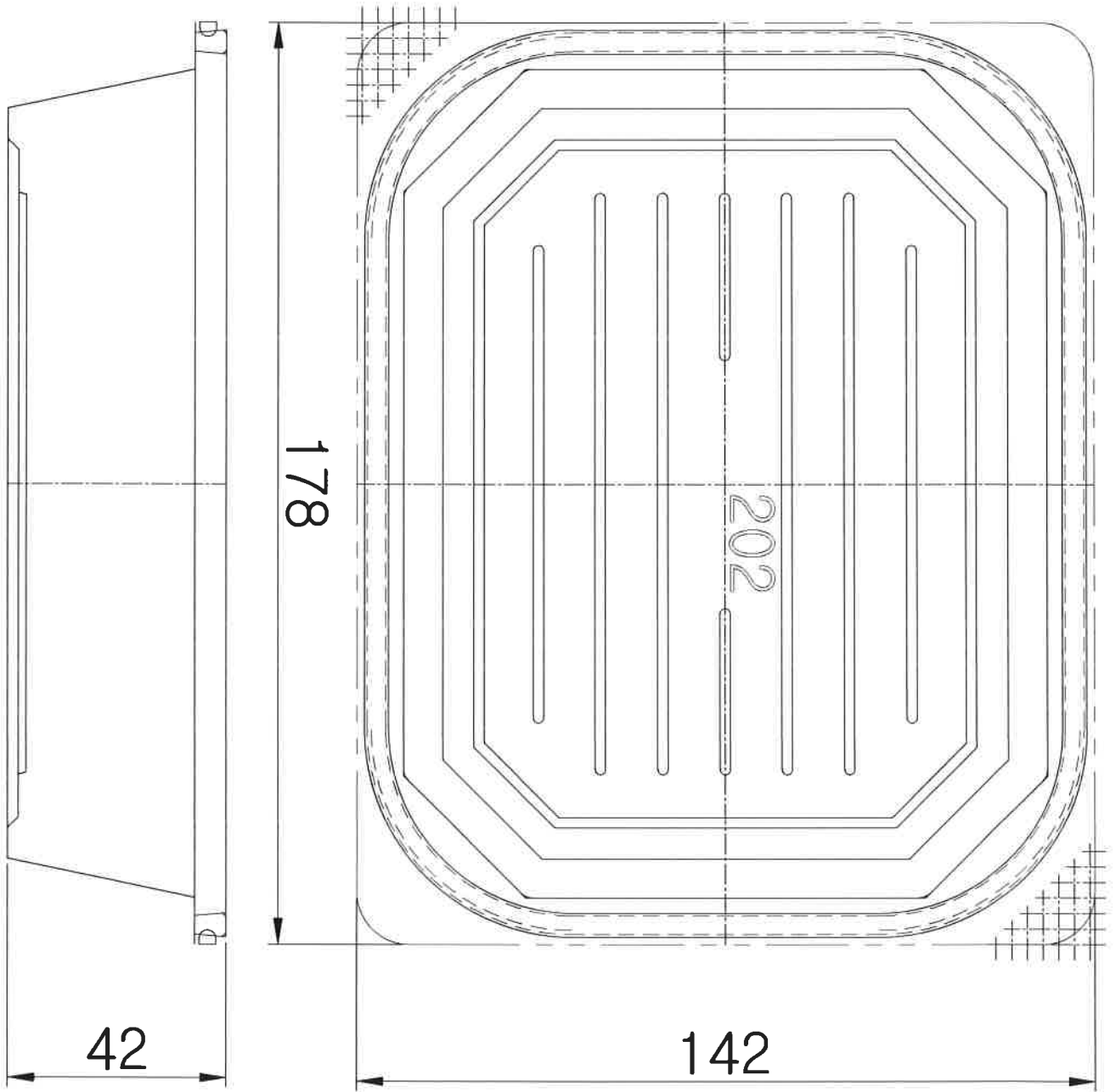
# 새싹채소포장용 플라스틱용기 품목

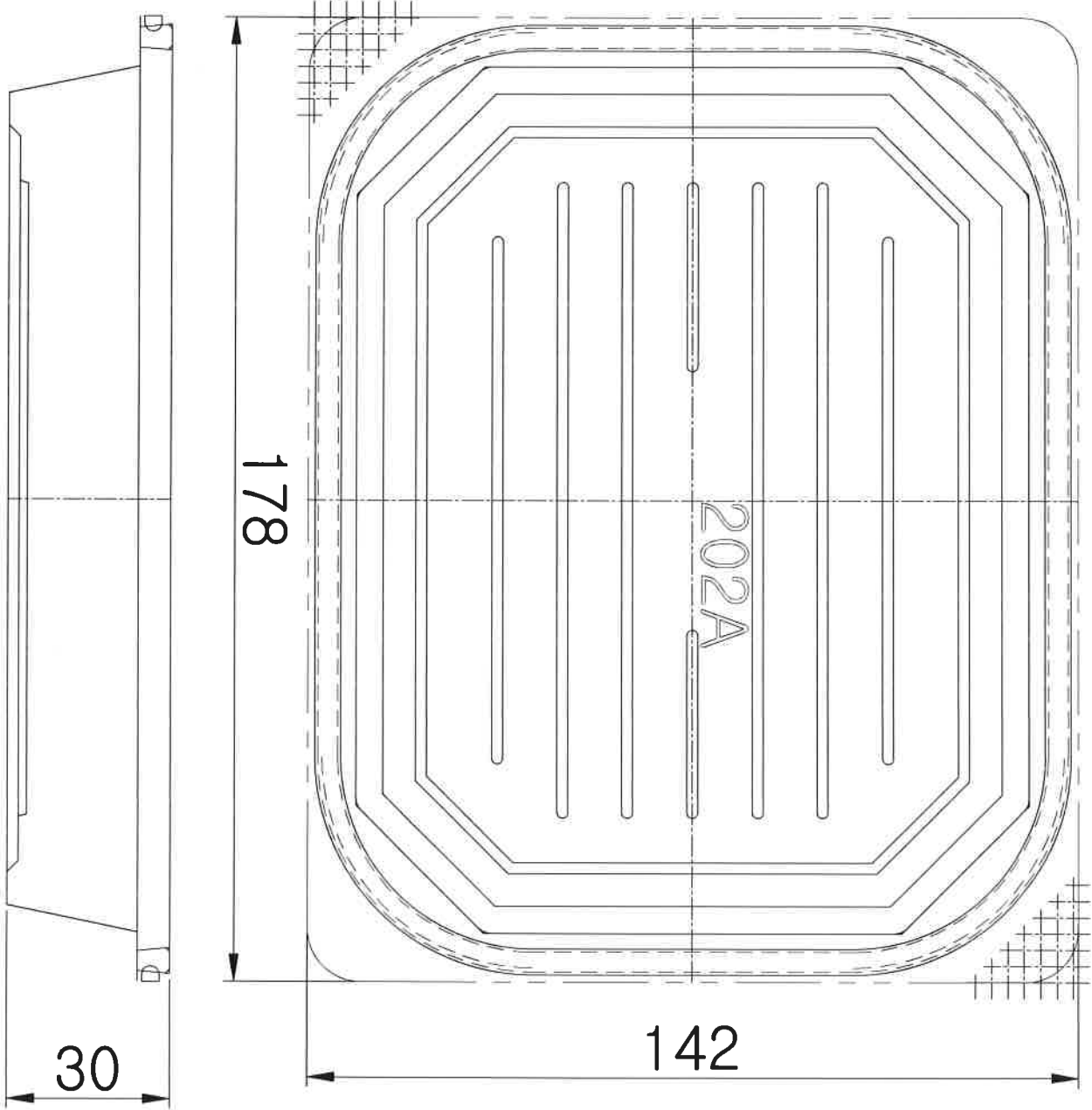
품 목	규 격	제 질	단 가	구매계획량	비 고
새싹 500g	232.5*301.5*55	PP	195원	830,000ea	
어린잎 500g	232.5*301.5*96	PP	225원	250,000ea	
어린잎 70g	142*178*42	PE	143원	370,000ea	상하 1벌
어린잎 50g	142*178*30	PE	138원	350,000ea	상하 1벌
어린잎 200g	300.1*460.6*448.7	PE	310원	100,000ea	
		- 이 하	여 백 -		







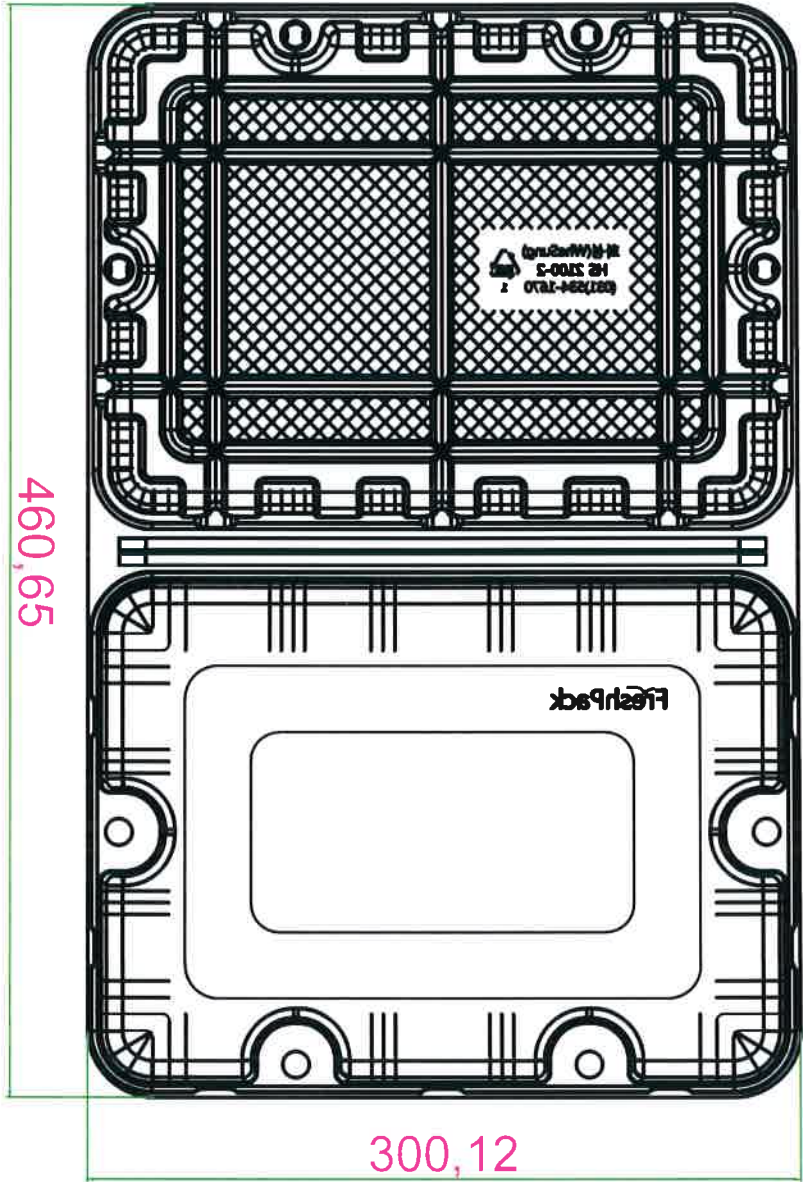




44,87



34,9



460,65

300,12



44,87